

RENZ

une presentation  
professionnelle

**RENZ**<sup>®</sup>

SYSTÈMES DE RELIURE  
ET DE PLASTIFICATION

combinette  
combi V  
combi S  
combi Comfort  
combi E

**RENZ**<sup>®</sup>  
combi S



combinette  
combi V

Le modèle compact pour des formats jusqu'à 300 mm (A4). Un système de deux leviers pour perforation et reliure manuelle. Pour les Combinettes la distance au bord de feuille est fixe. Pour le modèle Combi V la distance au bord de feuille est variable.



combi S

Pour de plus grandes exigences la Combi S permet de relier des formats variables jusqu'à 34 cm. Un système de deux leviers pour perforer et relier. La distance au bord de feuille est variable et pour un réglage au plus juste les poinçons sont débrayables.



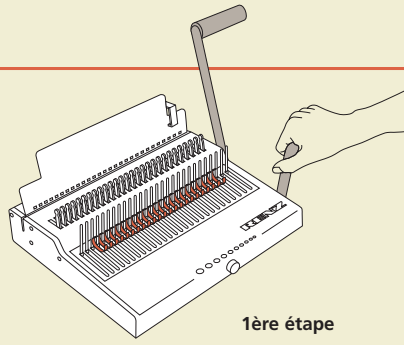
combi Comfort

Le modèle électrique pour des formats variables jusqu'à 34 cm. Perforation confortable et reliure manuelle. La distance au bord de feuille est variable. Les poinçons débrayables permettent un réglage au plus juste.

**UNE PRÉSENTATION ÉLÉGANTE** Il n'y a pas de deuxième chance pour faire une bonne première impression. Voici avec la série Combi et son système universel une présentation professionnelle pour les différentes publications: rapport, bilan, brochure, plaquette de présentation, prospectus etc. ... Une couverture plastifiée et un dos correspondant au document donneront un autre aspect à vos documents.

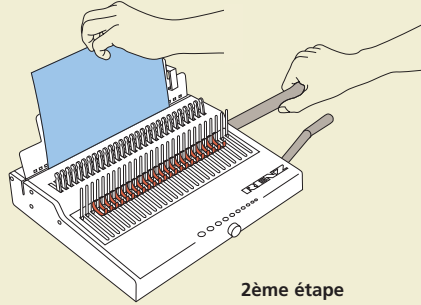
**DIVERSES APPLICATIONS** Facilité pour feuilleter, ouvrir et refermer le document. Des pages peuvent être selon le besoin remplacées ou ajoutées, aucun problème avec la reliure à baguettes plastiques. Le système Combi est flexible et convient pour des documents de différentes épaisseurs jusqu'à 50 mm. Les machines sont disponibles au choix en pas US et EUROP.

**UNE MACHINE MANIABLE ET FACILE D'UTILISATION** La perforation et la reliure se fait en un clin d'œil - grâce à deux fonctions de la machine logiquement séparées avec le système de deux leviers. L'ergonomie de la série Combi est étudiée afin de suivre le déroulement normal du processus de reliure du haut vers le bas. Ainsi il est aussi possible de réaliser de plus grandes quantités sans difficulté.

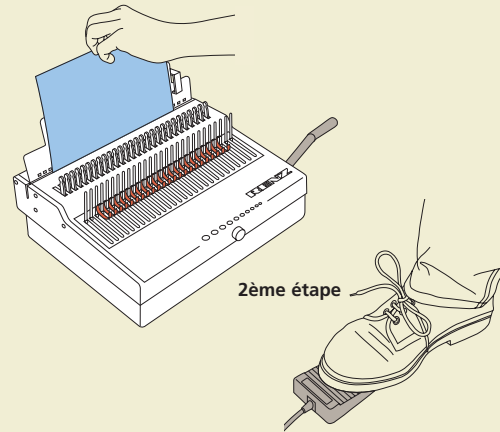


1ère étape

**1ère étape**  
Selon l'épaisseur du document choisir la baguette plastique et l'insérer. Régler le diamètre de la reliure avec le bouton situé sur le côté de la machine. Baisser le levier pour ouvrir la reliure.

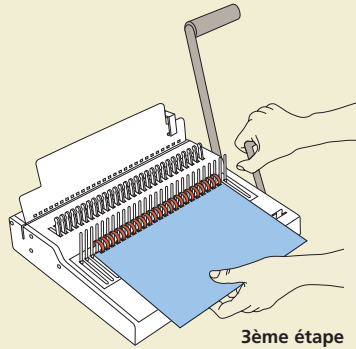


2ème étape



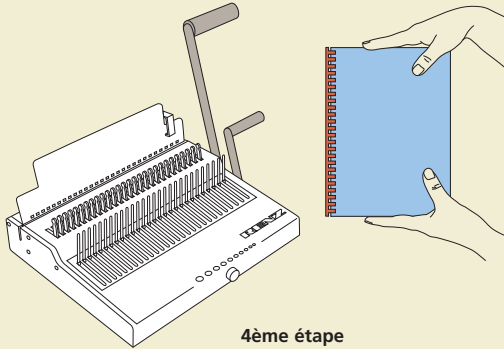
2ème étape

**2ème étape**  
Les feuilles à perforer sont insérées dans le canal de perforation. Les poinçons perforent le papier jusqu'à 2 mm, la Combi E jusqu'à 2.5 mm. On obtient une perforation correcte sans devoir forcer avec la perforation manuelle. En ce qui concerne la perforation électrique, une simple pression sur la pédale suffit.



3ème étape

**3ème étape**  
Prendre le papier perforé et l'introduire dans la reliure déjà ouverte puis refermer. Le document est relié. La perforation et la reliure étant réalisées séparément grâce au système de deux leviers permet de réaliser des séries de documents par étape même si les documents plus épais sont à perforer en plusieurs fois.



4ème étape

**4ème étape**  
Sortir le document relié.



combi E

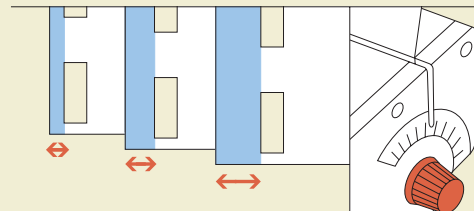
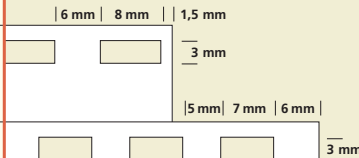
La solution professionnelle pour des éditions allant du petit format jusqu'au format 34 cm. Ce modèle allie un système électrique pour la perforation et un mécanisme de levier pour relier. Par une pression sur la pédale électrique il est possible de perforer jusqu'à 2.5 mm. Il est possible de relier jusqu'à 300 blocs/h selon l'opérateur. Les poinçons sont débrayables et la distance au bord de feuille est variable.

Pas US

21 anneaux pour un format A4, perce jusqu'à 1.5 mm au bord de feuille.

Pas EUROP

24 anneaux pour un format A4 perce jusqu'à 6 mm au bord de feuille.



En tournant le bouton de réglage la distance au bord de feuille peut être modifiée au choix. Plus le bloc à perforer et relier est grand, plus la distance de bord de feuille doit être grande afin d'éviter que les feuilles se déchirent.

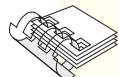




## ACCESSOIRES



Les baguettes plastiques existent en six coloris différents pour des épaisseurs de documents jusqu'à 50 mm. Possibilité de livrer avec ou sans impression. Couvertures transparentes, dos lisse ou imitation cuir, bandelettes de classement.



No. de commande 49 473 0660

## DIMENSIONS ET CARACTERISTIQUES - TABLEAU COMPARATIF

	RENZ combinette RENZ combi V	RENZ combi S	RENZ combi Comfort	RENZ combi E
<b>Longueur, largeur, Hauteur</b>	36, 49, 9 cm	36, 49, 9 cm	36, 50, 25 cm	49, 50, 25 cm
<b>Poids</b>	9,5 kg	10 kg	27 kg	36 kg
<b>Poinçons débrayables</b>	non	oui [tous]	oui [tous]	oui [tous]
<b>Epaisseur de perforation</b>	2.5 mm / 25 feuilles *	2.5 mm / 25 feuilles *	2 mm / 20 feuilles *	2.5 mm / 25 feuilles *
<b>Distance au bord de feuille variable</b>	non combinette oui combi v	oui	oui	oui
<b>Epaisseur de reliure</b>	jusqu'à 50 mm / 500 feuilles*	jusqu'à 50 mm / 500 feuilles*	jusqu'à 50 mm / 500 feuilles*	jusqu'à 50 mm / 500 feuilles*
<b>Capacité de reliure</b>	jusqu'à 250 blocs/h**	jusqu'à 250 blocs/h**	jusqu'à 280 blocs/h**	jusqu'à 300 blocs/h**
<b>Formats</b>	jusqu'à 30 cm, A4	jusqu'à 34 cm	jusqu'à 34 cm	jusqu'à 34 cm
<b>Nombre d'anneaux</b>	pas EUROP: 24 anneaux, pas US 21 anneaux	pas EUROP: 28 anneaux, pas US 24 anneaux	pas EUROP: 28 anneaux, pas US 24 anneaux	pas EUROP: 28 anneaux, pas US 24 anneaux
<b>Capacité de perforation</b>	jusqu'à 5.000 feuilles/h	jusqu'à 5.000 feuilles/h	jusqu'à 10.000 feuilles/h	jusqu'à 20.000 feuilles/h
<b>Moteur</b>			230 V 50 Hz/90 Watt	230 V 50 Hz/250 Watt
		* 70/80 g/m <sup>2</sup> ** selon l'opérateur		